

and hydrogen sulfide was recorded using a certified and certified device: a multi-component individual alarm-analyzer of gases "DOZOR-S-M". **The results.** It was established that the level of hydrogen sulfide in the air of the room at a height of 0.5 m from the floor was 3.34 mg/m<sup>3</sup>, above the manure bath – 9.72, at the entrance to the upper filter from below - 2.46, at the entrance to the upper filter from the side – 3.03, at the exit from the air exchange shafts on the roof – 2.83, and at the entrance to the side filter – 5.66 mg/m<sup>3</sup>. The level of ammonia at a height of 0.5 m from the floor was 1.84 mg/m<sup>3</sup>, above the manure bath – 5.28, at the entrance to the upper filter from below – 1.34, at the entrance to the upper filter from the side – 1.64, at the exit from the air exchange ventilation shaft on the roof – 1.54, at the entrance to the side filter – 3.08 mg/m<sup>3</sup>. Hydrogen sulfide and ammonia were not detected at the exit from the ventilation ducts, where air purification chambers were installed. **Conclusions.** The obtained results indicate that, during the tests, the air contaminated with foul-smelling gases, after passing through the purification chamber, was completely freed from gases, and the presence of ammonia and hydrogen sulfide was not detected either by apparatus or organoleptically. Purification of polluted indoor air with the help of a developed chamber makes it possible to completely remove ammonia and hydrogen sulfide. Therefore, it is possible to ventilate the premises without polluting the environment.

**Key words:** pig complex, pig farm, air pollution, hydrogen sulfide, ammonia, air purification, ecological state of the environment

УДК 636.4.083.312

doi 10.37143/0371-4365-2022-77-78-08

## СУЧАСНІ ТЕНДЕНЦІЇ З УТРИМАННЯ ПІДСИСНИХ СВИНОМАТОК

**Л. В. Засуха**

Інститут свинарства і агропромислового виробництва НААН  
вул. Шведська Могила, 1, м. Полтава, Україна, 36013

**Мета.** Дослідити ефективність використання зарубіжного і вітчизняного обладнання та розробити інноваційні станки для утримання підсисних свиноматок і поросят. **Методи:** зоотехнічний, статистичний і монографічний аналіз досліджень з проблемного питання. Дослідження проводили у фермерському господарстві «Екофарм» Херсонської області, яке спеціалізується на вирощуванні племінних і товарних свиней. **Результати.** В статті характеризуються вузькогабаритні станки зарубіжних фірм «Біг Дачмент», «Егеберг», для фіксованого і напівфіксованого утримання підсисних свиноматок з поросятами. Вказані недоліки деяких марок станків для фіксованого утримання підсисних свиноматок та особливості їх поведінки залежно від конструкції станкового обладнання. В статті характеризуються вітчизняні станки для

---

**Засуха Л. В.** докторантка, лаб. інноваційних технологій та експериментальних тваринницьких об'єктів

e-mail: [ludmila10031985@gmail.com](mailto:ludmila10031985@gmail.com)

<https://orcid.org/0000-0001-7481-1242>

напівфіксованої конструкції ХДАУ, ОСМ-60, ОСМ-120, ЦНІПТІМЕЖ, Інституту свинарства і АПВ НААН і фіксованого утримання – конструкції НУБіП; Крюківський»; ССИ-2, СОС Ф-35. За результатами проведеного аналізу наведено технічну характеристику розроблених інноваційних станків, які забезпечують профілактику рангових стресів після відлучення поросят і підвищення їх енергії росту. Встановлено, що нове станкове обладнання (СП-4ФК) для двофазного утримання і комбінованого типу годівлі підсисних свиноматок і поросят, порівняно з ОСМ-60, сприяють підвищенню енергії росту і збереженості молодняку свиней; станок СП-4ФК забезпечує годівлю грубими й зеленими кормами і дозволяє використовувати її для харчування відлучених поросят, що позитивно впливає на споживання корму та їх енергії росту. Вихід продукції на 1 м<sup>2</sup> у станках СП-4ФК при тривалості вирощування 65 днів, порівняно із станками ОСМ-60, збільшився на 105,5%. При вирощуванні до 90-денного віку вихід продукції на 1 м<sup>2</sup> у станках П-4ФК збільшився на 103,39%. **Висновки.** Розроблено нове станкове обладнання для двофазного утримання і комбінованого типу годівлі підсисних свиноматок і поросят, які сприяють підвищенню енергії росту, збереженості молодняку свиней і виходу продукції.

**Ключові слова:** підсисна свиноматка, поросята-сисуни, відлученні поросята, жива маса, станки для опоросу, фіксоване утримання, напівфіксоване утримання.

**Вступ.** За останні двадцять років станки для фіксованого утримання підсисних свиноматок набули широкого розповсюдження. Спеціалізовані фірми у країнах з розвинутим свинарством застосовують різні модифікації станкового обладнання. Наприклад, у країнах Євросоюзу нині набули поширення вузькогабаритні станки [1–7].

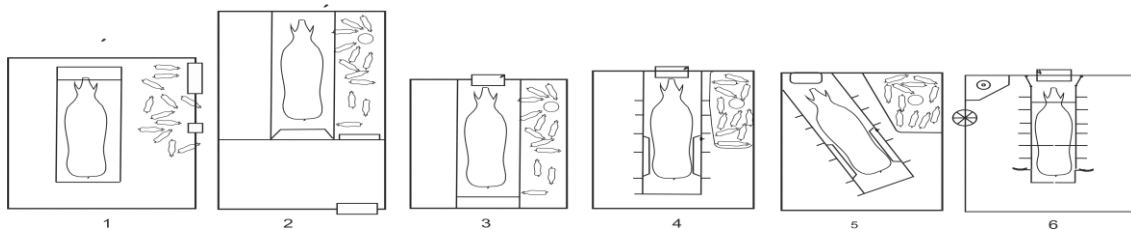
Підлогу в станках для поросят виконують із пластикових решіток. В зоні фіксації для свиноматок встановлюють металеву решітку, а за її межами – пластикову. Для обігріву поросят станок обладнують пластиковими килимками, інфрачервоними або газовими обігрівачами. В деяких марках станків крім цього облаштовують збірно-розбірний пластиковий бокс для поросят площею 0,5–0,7 м<sup>2</sup> [8–9].

Станки розміщують з боку фронту годівлі спарено або окремо. Фіксує бокс в станку розташовують косо, або прямо [7, 10, 11].

Як пряме розташування боксу, так і діагональне мають свої особливості. За діагонального розташування фіксує боксу глибина станка може бути зменшена на 10–20 см [8]. Але за діагонального положення боксу є певна незручність при очищенні станка у віддаленій зоні. Крім того, спостерігається більший відсоток ушкоджень сосків свиноматки порівняно із станками, де бокс розташовано прямо. Справа в тому, що у станках з прямим розташуванням боксу соски свиноматки при вставанні виходять прямо з щілин підлоги, а при косому – «підрізуються» і більше пошкоджуються. Тому доцільно для свиноматок використовувати чавунну або бетонну підлогу з меншою площею щілин, а не стандартну пластикову.

Недоліком деяких марок станків для фіксованого утримання підсисних свиноматок є нерегульована ширина фіксує боксу (рис. 1, п. 1–3). Як наслідок, під час лягання на підлогу незалежно від розміру свиноматка може травмувати поросят. Тому в сучасних станках фіксує бокс має розсувні бічні стінки і навіть задню висувну консоль з дверцятами (рис. 1, п. 4, 5).

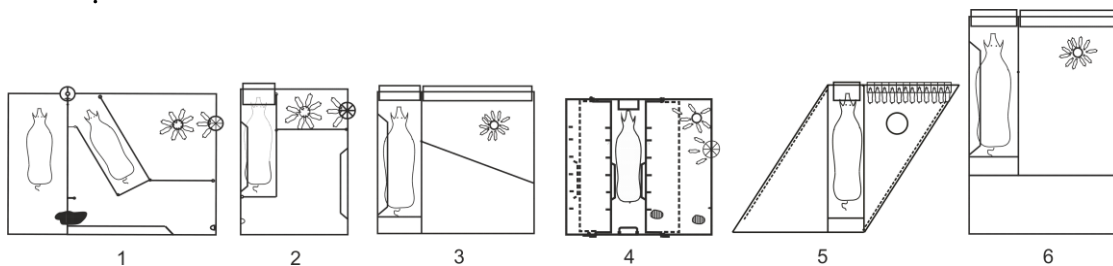
Слід зауважити, що за такої особливості конструкції, в разі відведення у бік задньої частини однієї з бокових стінок, утворюється не оптимальний за формою фіксуючий бокс, що зменшує ефективність фіксації свиноматки. У деяких випадках, свиноматки з підвищеною руховою активністю можуть перевертатися в боксі і при цьому травмувати вим'я. В такому разі пропонується передню частину бокових стінок фіксуючого боксу виконувати шарнірно з поворотною консоллю, середню – обладнувати верхніми обмежувачами дугами, а задню – гвинтами-фіксаторами з направляючими пазами, закріпленими в підлозі (рис. 1, п. 4) [8, 9].



**Рис. 1. Станки для фіксованого утримання підсисних свиноматок**

*Примітки:* 1 - «Крюківський»; 2 - ССИ-2; 3 - СОС Ф-35; 4 - станок фірми «Егеберг»; 5 - станок з діагональним розміщенням боксу фірми «Біг Дачмент»; 6 - станок конструкції ХДАУ.

Як показала практика, тривале фіксоване утримання підсисних свиноматок сприяє виникненню гіподинамії, яка негативно впливає на їх здоров'я [8, 9, 12]. Тому в нашій країні і за кордоном почали застосовувати напівфіксоване утримання підсисних свиноматок (рис. 2)



**Рис. 2. Станки для напівфіксованого утримання підсисних свиноматок**

*Примітки:* 1 - станок для сімейно-гніздового утримання свиней; 2 - станок для двофазного утримання конструкції ХДАУ; 3 - станок ОСМ-60; 4 - станок конструкції НУБіП; 5 - станок конструкції ЦНПТІМЕЖ, 6 - станок ОСМ-120.

Для цього в станку перегородки фіксуючого боксу виконують такими, що здатні до трансформації. Свиноматка знаходиться зафіксованою в боксі перед опоросом та 5–7 днів після нього. Далі одна або дві перегородки боксу відводяться до бічних стінок і свиноматка отримує можливість вільно рухатись по станку [8, 9].

Спеціалісти висувують наступні вимоги до станків для опоросу:

– станки повинні бути розділені перегородками на технологічні зони: лігво і місце годівлі для матки, місце підгодівлі, обігріву і лігва поросят-сисунів.

– огорожувальні дуги повинні бути на висоті 25 см від підлоги, щоб поросята мали доступ до верхніх сосків свиноматки, а верхня перекладина фіксатора не повинна заважати смоктанню;

- забезпечення різних температурних режимів для поросят і свиноматки;
- запобіжні дуги повинні забезпечувати плавне опускання свиноматки на живіт (вим'я), а потім лягати на бік і підставляти соски поросят;
- локальний обігрів поросят в лігві, або в кормовому відділенні;
- ширина планок щілинної підлоги не повинна перевищувати 10 мм;
- площа лігва повинна бути захищена від протягів суцільними перегородками, за винятком сторони доступу до свиноматки [13–15].

На думку спеціалістів Інституту свинарства і АПВ НААН станки для опоросу і утримання підсисних свиноматок повинні відповідати наступним зоотехнічним вимогам і забезпечувати:

- комфортні умови утримання свиноматок і поросят у перші тижні життя і виключати загибель останніх;
- розділення перегородками на зони обігріву, відпочинку, годівлі, напування, випорожнення і моціону;
- конструкція фіксує боксу повинна передбачати фіксацію і розфіксацію свиноматки під час опоросу, а також збільшення або зменшення його розмірів у залежності від величини свиноматки;
- забезпечувати умови для вільного проходу поросят та ігрової активності;
- виключати можливість переходу матки в місця обігріву, підгодівлі і лігва поросят-сисунів;
- створення умов для реалізації кормових і гігієнічних рефлексів;
- підвищення продуктивних показників приплоду;
- полегшення обслуговування тварин [9].

Вищезгадані автори наголошують, що для забезпечення таких вимог станок повинен мати наступні конструктивні особливості:

- бічні перегородки фіксує боксу виконуються трансформуючими для регулювання ширини і розфіксації матки, а також обладнуються спеціальними відкидними дугами, що перешкоджають її різке опускання на бік, на задню частину тулубу, або на живіт, а також мають жорстко закріплені консолі-обмежувачі, які не дозволяють свиноматці вилазити із-під боксу;

- зовнішня суміжна огорожа виконується із пластикових дощок, а в зоні дефекації тварин – гратчаста;

- годівниця виконується із нержавіючої сталі, обладнується дозатором для сухого (або рідкого) корму і встановлюється припіднятою над підлогою, тим самим вивільняючи додаткове місце для свиноматки;

- система автонапування для поросят комплектується чашковими і додатково ніпельними напувалками із нержавіючої сталі і встановлюються в зоні гратчастої перегородки станка;

- самогодівниця виконується круглою і встановлюється в суміжній бічній перегородці, що забезпечує активізацію кормової поведінки і стимулює привчання молодняку до комбікорму;

- підлога для свиноматки виконується із чавунних решіток, а для поросят із бетонних або пластикових;

- огорожі станка обладнуються спеціальними фіксаторами [9].

Виходячи з вище наведеного подальший розвиток станкового обладнання може бути досягнений шляхом розширення його функціональних можливостей.

**Мета досліджень** – дослідити ефективність використання зарубіжного і вітчизняного обладнання і розробити інноваційні станки для утримання підсисних свиноматок.

**Матеріали та методи досліджень.** Експериментальні дослідження проводили у фермерському господарстві «Екофарм» Херсонської області. Для цього сформували контрольну групу, яка утримувалася в станках ОСМ-60 і одну дослідну, що утримувалася в станку СП-4ФК, який отримав робочу назву «Станок Полтавський чотирьох-функціональний для комбінованого типу годівлі». У кожній піддослідній групі було по 8 свиноматок і 96 поросят. Для забезпечення свинопоголів'я поживними речовинами застосовували повнораціонні комбікорми типу СК. Крім того, тваринам дослідної групи згодовували зелені і грубі корми. Статистичний матеріал обробляли методом варіаційної статистики.

**Результати дослідження та їх обговорення.** Відомий пристрій для утримання підсисних свиноматок, який має фіксує бокс, з трансформуючими перегородками у вертикальній і горизонтальній площині, будиночок для поросят, засоби годівлі, автонапування та обігріву [14].

Недоліком пристрою є те, що він не забезпечує умов для об'єднання гнізд з метою безстресового їх утримання після відлучення і формування нових груп на дорошуванні. Крім того, конструкція годівниці для свиноматки не забезпечує годівлю грубими і зеленими кормами і не дозволяє використовувати її для харчування відлучених поросят, що негативно позначиться на споживанні корму та їх енергії росту.

Виходячи із задачі досліджень нами розроблено станок, який виконаний у вигляді чотирьох-секційного квадратного блоку з центрально розміщеною груповою циліндричною годівницею з чотирма кормовими чарунками, нижня кромка якої жорстко приєднана до круглого піддону з бортами. На нижній частині циліндричної годівниці закріплено рухомий кільцевий шибер, а на верхній – рухомий решітчастий контейнер.

На рисунках 1–9 показаний станок та його окремі вузли за різних режимів роботи.

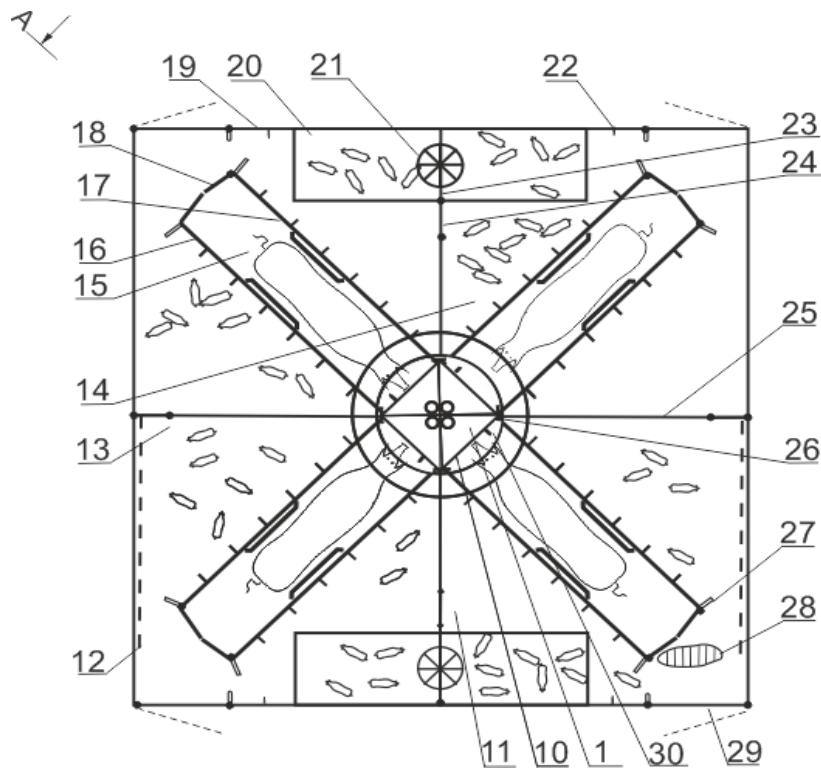
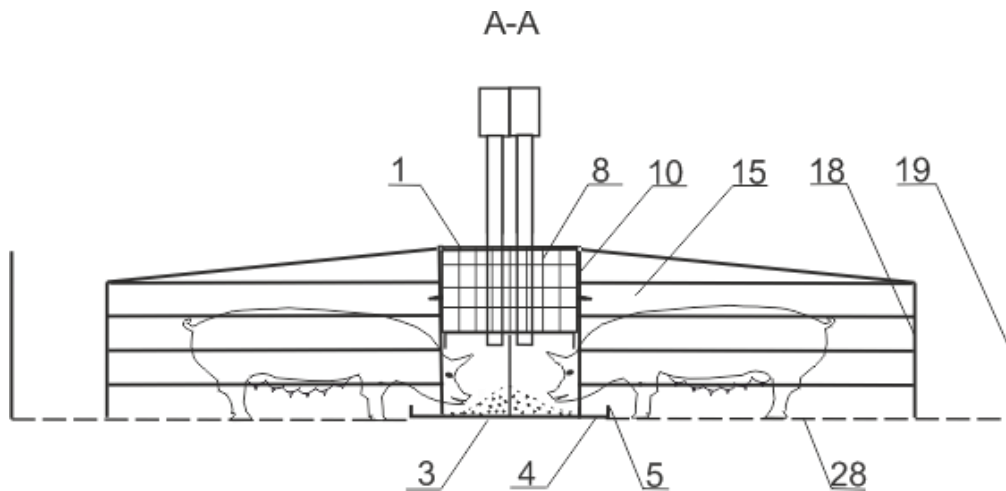


Рис. 3. Станок під час фіксації свиноматки.

Загальний вигляд. Розмір зблокованих станків: 4,2х4,2 м. Станок містить групову циліндричну годівницю 1, що має чотири кормові чарунки 2, нижню кромку 3, жорстко приєднану до круглого піддону 4 з бортами 5, кільцевий шиббер 6 з фіксаторами 7, рухомий решітчастий контейнер 8 з фіксаторами 9 і раму 10. До останньої примикають квадратні секції 11, 12 і 13, 14, кожна з яких має фіксуючі бокси 15 утворені трансформуючими перегородками 16 і 17 та фігурними підпружиненими шестипозиційними консолями 18. Останні регулюють довжину фіксуючого боксу 15 та примикають, при необхідності, до задньої огорожі 19. Кожна із секцій 11, 12 і 13, 14 має термокилимки 20, самогодівниці 21, автонапувалки для поросят 22, низькі бокові огорожі 23 з маленькими дверцятами 24 та високі бокові огорожі 25, нижні 26 і верхні 27 фіксатори, решітчасту підлогу 28, великі дверцята 29, автонапувалки 30 для свиноматок.



**Рис. 4. Вигляд збоку станка, розріз А-А**

Станок працює наступним чином. Спочатку перегородки 16 боксів 15 секцій 11, 12 і 13, 14 за допомогою нижніх фіксаторів 27 від'єднують від решітчастої підлоги 28 піднімають у вертикальне положення і закріплюють верхніми фіксаторами 26 на рамі 10, а фігурні підпружинені шестипозиційні консолі 18 відводять до задньої огорожі 19.

За декілька днів перед опоросом свиноматок заганяють в станок через великі дверцята 29, що встановлені у задніх огорожах 19 і фіксують у боксах 15. Для цього перегородки 16 боксів 15 опускають до решітчастої підлоги 28 і закріплюють нижніми фіксаторами 26. В залежності від розміру свиноматок довжину фіксуючих боксів 15 регулюють фігурними підпружиненими шестипозиційними консолями 18.

Зафіксовані таким способом свиноматки споживають комбікорм, який через дозатори ланцюгово-шайбового транспортера (на рисунку не позначено) подають комбікорм у групову годівницю 1, п'ють воду із автонапувалок 30 встановлених на рамі 10. Слід зауважити, що споживання свиноматками грубих або зелених кормів із решітчастого контейнера 8, відбувається згідно схеми годівлі та в залежності від їх фізіологічного стану.

У фіксуючих боксах 15 відбувається опорос свиноматок і подальше утримання до того часу поки у поросят не з'явиться «сторожовий рефлекс» і вони будуть забезпечені від задавлення. Для розфіксації свиноматок фігурні підпружинені шестипозиційні консолі 18 перегородок 17 повертають і відводять

до задніх огорож 19, а після зняття нижніх фіксаторів 27, перегородки 16 піднімають і вертикально закріплюють на рамі 10 верхніми фіксаторами 26.

У результаті такої операції секції 11, 12 і 13, 14 стають просторішими, що полегшує роботу оператора та сприяє кращому моціону свиноматки і поросят.

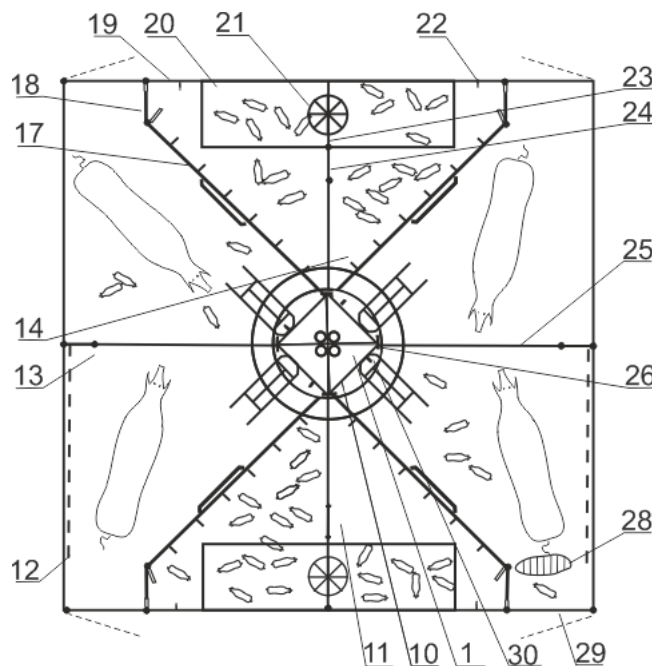
Для забезпечення життєдіяльності поросят пристрій обладнано термокилимками 20, самогодівницями 21, автонапувалками 22. Крім того, поросята мають можливість додатково споживати залишки грубих (або зелених) і концентрованих кормів, які падають на круглий піддон 4 під час харчування свиноматок.

Починаючи з 14 дня оператор відкриває дверцята 24 надаючи можливість поросят сусідніх гнізд контактувати між собою та виявляти свій ієрархічний ранг.

Після вигону свиноматок із секцій 11, 12 і 13, 14 оператор підіймає перегородки 16 і 17 боксів 15 і вертикально закріплює на рамі 10 верхніми фіксаторами 27.

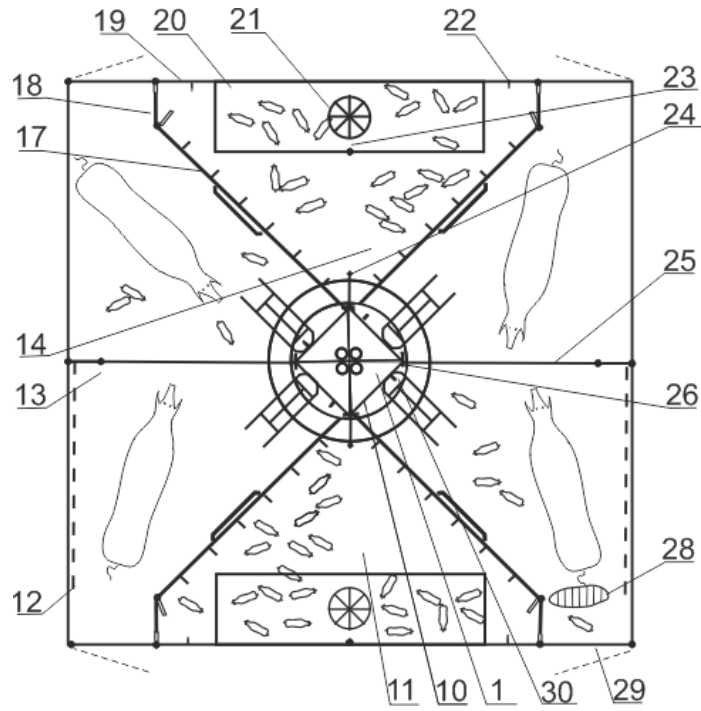
Далі оператор відводить високі бокові огорожі 25 до задніх огорож 19 в результаті чого відбувається повне об'єднання двох сусідніх гнізд.

За необхідності об'єднання трьох або чотирьох гнізд в одному блок-станку в секціях 11, 12 і 13, 14 всі низькі бокові огорожі 23 піднімають у вертикальне положення і фіксують на рамі 10. В результаті повної трансформації бокових огорож 23 і 25 значно покращуються умови для рухової та ігрової активності поросят.



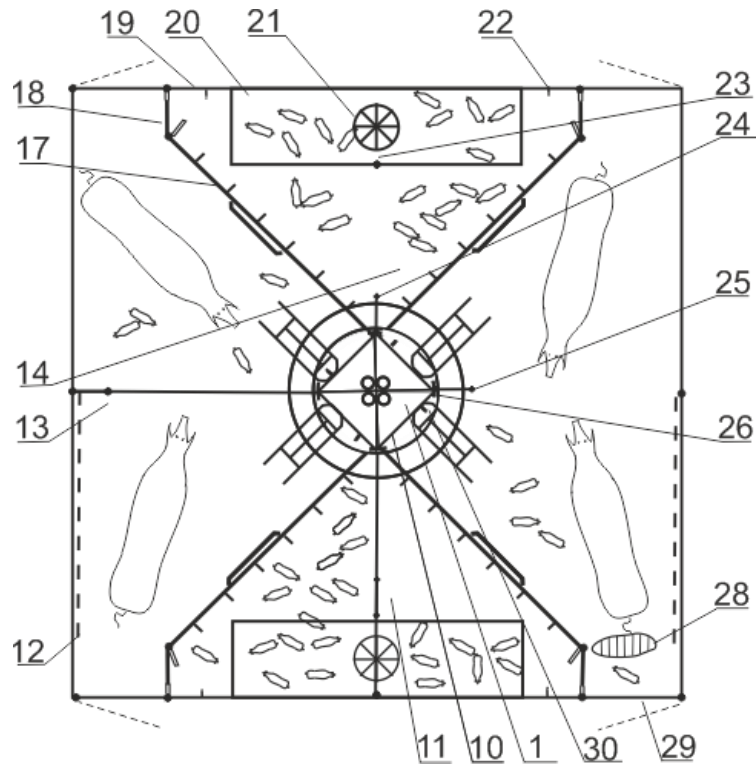
**Рис. 5. Станок після розфіксації свиноматки**

Для годівлі відлучених поросят концкормами оператор завдяки фіксаторам 7 піднімає кільцевий шибєр 6, в результаті чого комбікорм зсувається у круглий піддон 4. Далі оператор за допомогою фіксаторів 9 опускає рухомий решітчастий контейнер 8 і поросята через кормові чарунки 2 споживають грубі або зелені корми.



**Рис. 6. Станок після об'єднання двох гнізд**

Після закінчення дорощування поросят пристрій приводять у початковий стан.



**Рис. 7. Станок після об'єднання трьох гнізд**

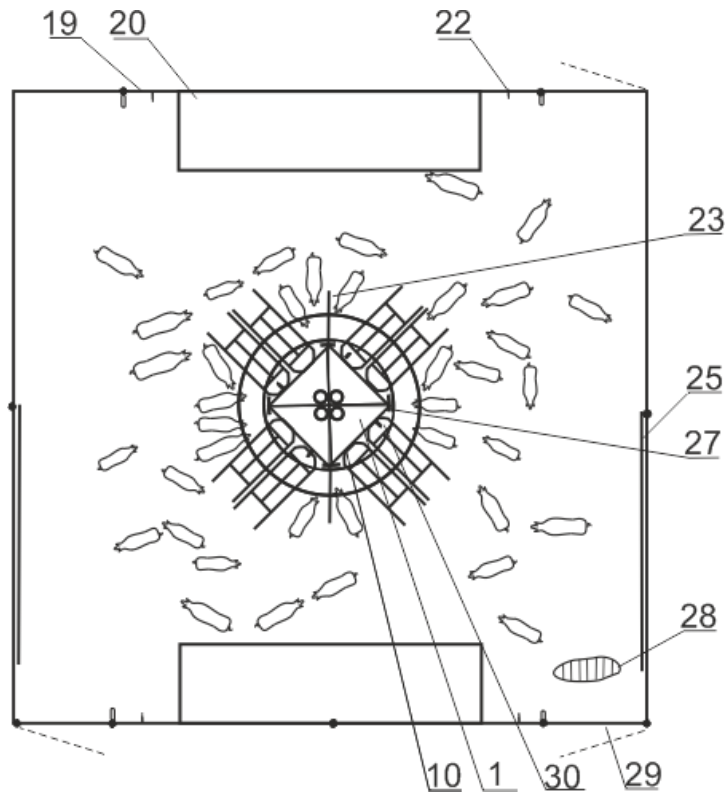


Рис. 8. Станок після вигону свиноматок і об'єднання 4-х гнізд поросят

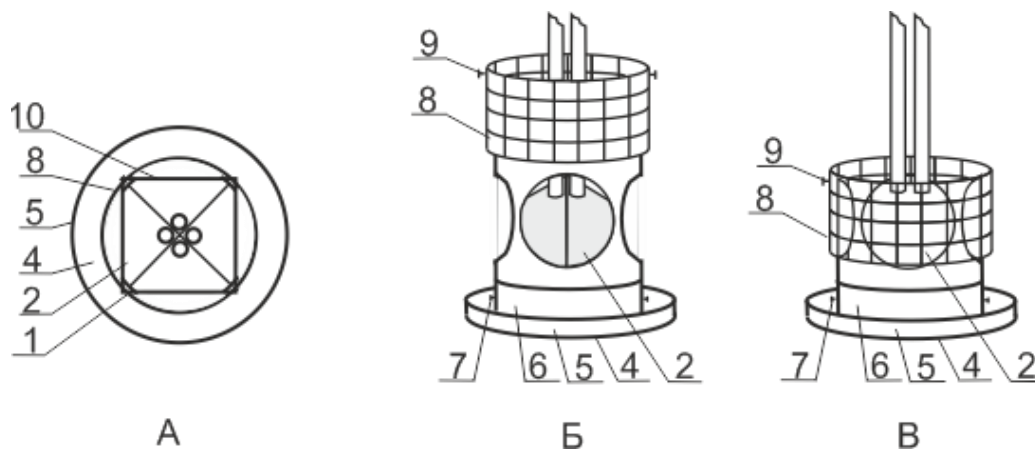


Рис. 9. Годівниця для свиноматки

Примітки: А – загальний вигляд годівниці, Б – годівниця під час користуванні свиноматки, В – годівниця під час користування поросятами

Для кінцевого з'ясування ефективності застосування нового обладнання за умов двофазної технології нами були проведені порівняльні дослідження нових і базових станків. Результати досліджень наведено в таблиці 1.

Таблиця 1. Жива маса піддослідних тварин за період дорощування до 90-денного віку, кг

Вік тварин, дні	Група	
	контрольна (ОСМ-60)	II дослідна (СП-4ФК)
1	1,46±0,024	1,46±0,039
28	8,23±0,325	8,54±0,381
65	23, 82±0,439	28, 54±0,493***
90	36,04±0,526	42,37±0,554***

Примітки: \*\* $p < 0,01$ ; \*\*\* $p < 0,001$ .

Встановлено, що показники живої маси піддослідних тварин мають певний зв'язок із технологією їх вирощування. За перший місяць вирощування суттєвої різниці між піддослідними групами не встановлено. За другий і третій місяць вирощування тварин різниця між піддослідними групами значно збільшилася.

Встановлено, що вирощування молодняку свиней у станках і СП-4ФК, порівняно з ОСМ-60, за умов двофазної технології сприяє підвищенню живої маси у віці 65 (на 4,72 кг) і 90 днів (на 6,33 кг) збереженості молодняку свиней (на 3,4 %). Враховуючи, що станок СП-4ФК забезпечує годівлю грубими і зеленими кормами та дозволяє використовувати її для харчування відлучених поросят, що позитивно позначиться на споживанні корму та їх енергії росту.

Динаміка середньодобових приростів живої маси піддослідного молодняку свиней наведена в таблиці 2.

Таблиця 2. Середньодобовий приріст живої маси піддослідних тварин, г

Віковий період, міс.	Група	
	контрольна	II-дослідна
1	240,71±6,543	222,85±4,618
2	344,01±10,455	416,61±11,877***
3	384,22±8,337***	454,55±12,194***

Примітки: \*\*\* $p < 0,001$

Дані таблиці 2 свідчать про те, що молодняк дослідної групи вірогідно перевершував контрольних аналогів за середньодобовими приростами живої маси на всіх етапах вирощування за виключення перших 30 днів.

Важливим технологічним показником, що характеризує не тільки стан здоров'я поросят, але і ефективність технологій, є збереження тварин (табл. 3).

Таблиця 3. Збереженість піддослідних тварин, %

Вік тварин, дні	Група	
	контрольна	II-дослідна
1	96	96
28	88	90
65	85	88
90	83	87

Із даних таблиці 3 видно, що найвища збереженість тварин спостерігалася в другій дослідній групі, а найнижча – в контрольній.

Найбільш кризові періоди, що спричиняли зниження збереженості поросят спостерігалися у контрольній групі після відлучення поросят і переведення їх із маточних станків у групові на дільницю дорощування.

Таким чином, наведені дані свідчать про те, що вирощування молодняку свиней у станку СП-4ФК, порівняно з ОСМ-60 за умов двофазної технології, сприяє підвищенню енергії росту та збереженості молодняку свиней. Крім того, слід зазначити, що станок СП-4ФК забезпечує годівлю грубими і зеленими кормами й дозволяє використовувати її для харчування відлучених поросят, що позитивно позначиться на споживанні корму та їх енергії росту. Крім того, станок покращує умови для рухової активності свиноматок і поросят.

Одним із важливих показників виробництва свинини є ефективність використання виробничих площ приміщень і станкового обладнання. Вона залежить від таких показників як жива маса, оборот станкомісць, виходу продукції на одиницю площі.

Дані таблиці 4 свідчать про те, що вихід продукції на 1м<sup>2</sup> в станках СП-4ФК і СП-4ФС при тривалості вирощування 65 днів, порівняно із станками ОСМ-60, збільшився 105,5 %. При вирощуванні до 90-денного віку вихід продукції на 1м<sup>2</sup> у станках СП-4ФК і СП-4ФС збільшився на 103,39 %.

Таблиця 4. Ефективність використання виробничих площ за період вирощування поросят, n= 8 голів

Показник	Група			
	контрольна (ОСМ-60)		II дослідна (СП-4ФК)	
Тривалість вирощування, дні	65	90	65	90
Кількість тварин на кінець вирощування, гол.	85	83	88	87
Жива маса 1 голови, кг	23,82	36,04	28,54	42,37
Сумарна площа станкової площі в групі, м <sup>2</sup>	56	56	33,6	33,6
Площа станка на голову, м <sup>2</sup>	0,58	0,58	0,35	0,35
Валовий приріст на групу, ц	87,06	129,91	107,99	158,50
Вихід продукції на 1м <sup>2</sup> , кг	12,51	18,55	25,71	37,73
Оборот станкомісць при санрозриві 14 днів, разів	4,3	4,3	4,3	4,3

**Висновки:** 1. Розроблено нове станкове обладнання (СП-4ФК) для двофазного утримання і комбінованого типу годівлі підсисних свиноматок і поросят, яке захищене патентом України на корисну модель № 144428.

2. Встановлено, що вирощування молодняку свиней у блок-станках СП-4ФК, порівняно з ОСМ-60, сприяє підвищенню живої маси у віці 65 (на 4,72 кг) і 90 днів (на 6,33 кг) збереженості молодняку свиней (на 3, 4 %)

3. Вихід продукції на 1м<sup>2</sup> у станках СП-4ФК при тривалості вирощування 65 діб, порівняно із станками ОСМ-60, збільшився на 105,5 %. При вирощуванні до 90-денного віку вихід продукції на 1м<sup>2</sup> у станках П-4ФК збільшився на 103,39 %.

### БІБЛІОГРАФІЯ

1. Cheon S. N, Jeong S. H., Yoo G. Z., Lim S. J., Kim C. H., Jang G. W., Jeon J. H. Effect of alternative farrowing pens with temporary crating on the performance of lactating sows and their litters. *Anim. Sci. Technol.* 2022. Vol. 64(3). P. 574–587. doi: 10.5187/jast.2022.e36.

2. Glencorse D., Plush K., Hazel S., D'Souza D., Hebart M., Impact of Non-Confinement Accommodation on Farrowing Performance: A Systematic Review and Meta-Analysis of Farrowing Crates Versus Pens. *Animals.* 2019. Vol. 9. Is. 11. P. 957. doi: 10.3390/ani9110957

3. House Equipment. Safe pig farming. WEDA: official site. URL: <https://www.weda.de/en/our-solutions/house-equipment/house-equipment/>

4. Houses for birth of piglets. URL: <https://www.wattagnet.com/articles/863-houses-for-birth> (date of access: 23.12.2022).

5. Kilbride A. L, Mendl M., Statham P., Held S., Harris M., Cooper S., Green L. E. A cohort study of preweaning piglet mortality and farrowing accommodation on 112 commercial pig farms in England. *Prev Vet Med.* 2012. Vol. 104. Is. 3–4. P. 281–291. doi: 10.1016/j.prevetmed.2011.11.011.

6. Modern amenities for the modern pig. URL: <https://www.alltech.com/blog/modern-amenities-modern-pig> (date of access: 23.12.2022).

7. Singh C., Verdon M., Cronin G. M., Hemsworth P. H. The behaviour and welfare of sows and piglets in farrowing crates or lactation pens. *Animal.* 2017. Vol. 11. Is. 7. P. 1210–1221. doi: 10.1017/S1751731116002573.

8. Иванов В. О., Волощук В. М. Нове в технології виробництва та переробки продукції тваринництва : монографія. Полтава: ТОВ «Техсервіс», 2019. 434 с.

9. Свинарство : монографія / В. М. Волощук, В. П. Рибалко, М. Д. Березовський, О. І. Костенко, В. О. Иванов. Київ: Аграрна наука, 2014. 592 с.

10. Станок для опоросу тип "Датський" з годівницею. *Торговий дім «Техколор-ЄвроДеталь» : офіц. сайт.* URL: <https://euro-detal.com.ua/ua/p531370286-stanok-dlya-oporosa.html> (дата звернення: 13.11.2022).

11. Станок для фіксованого утримання підсисних свиноматок : пат. 37487 Україна: МКИ А01К1/00. № u 20080903; заявл. 06.11.07; опубл. 25.11.08, Бюл. № 22. 4 с.

12. Михалко О. Г., Повод М. Г. Річна динаміка залежності продуктивності свиноматок від конструктивних особливостей станків для опоросу в умовах промислового комплексу. *Вісник аграрної науки Причорномор'я / Миколаїв. нац.*

аграр. ун-т. Миколаїв, 2019. Вип. 4. С. 80–88.  
doi: 10.31521/2313-092X/2019-4(104)-9

13. Бублик О. Який оптимальний розмір і конструкція станка для свиноматки. URL: <https://agrotimes.ua/tvarinnitstvo/yakuj-optymalnyj-rozmir-i-konstrukciya-stanka-dlya-svynomatky/> (дата звернення: 23.09.2022).

14. Pedersen B. K. Dimension and design of the farrowing unit. URL: [https://www.pig333.com/articles/dimension-and-design-of-the-farrowing-unit\\_2382/](https://www.pig333.com/articles/dimension-and-design-of-the-farrowing-unit_2382/) (date of access: 23.09.2022).

15. H2 - Functional requirements to the farrowing pen. *DLBR. Guidelines for farrowing facilities*© Version 6.1 – June 2021 URL: [file:///C:/Users/user/Downloads/H2\\_UK.pdf](file:///C:/Users/user/Downloads/H2_UK.pdf) (date of access: 23.12.2022).

## REFERENCES

1. Cheon, S. N, Jeong, S. H., Yoo, G. Z., Lim, S. J., Kim, C. H., Jang, G. W., & Jeon, J. H. (2022). Effect of alternative farrowing pens with temporary crating on the performance of lactating sows and their litters. *Anim. Sci. Technol.*, 64(3), 574–587. doi: 10.5187/jast.2022.e36

2. Glencorse, D., Plush, K., Hazel, S., D'Souza, D., & Hebart, M. (2019). Impact of Non-Confinement Accommodation on Farrowing Performance: A Systematic Review and Meta-Analysis of Farrowing Crates Versus Pens. *Animals*, 9(11), 957. doi: 10.3390/ani9110957

3. House Equipment. Safe pig farming. *WEDA: official site*. Retrived from <https://www.weda.de/en/our-solutions/house-equipment/house-equipment/> (date of access: 23.12.2022).

4. Houses for birth of piglets. Retrived from <https://www.wattagnet.com/articles/863-houses-for-birth> (date of access: 23.12.2022).

5. Kilbride A. L, Mendl M., Statham P., Held S., Harris M., Cooper S., & Green L. E. (2012). A cohort study of preweaning piglet mortality and farrowing accommodation on 112 commercial pig farms in England. *Prev Vet Med.*, 104( 3–4), 281–291. doi: 10.1016/j.prevetmed.2011.11.011

6. Modern amenities for the modern pig. Retrived from <https://www.alltech.com/blog/modern-amenities-modern-pig> (date of access: 23.12.2022).

7. Singh, C., Verdon, M., Cronin, G. M., & Hemsworth, P. H. (2017). The behaviour and welfare of sows and piglets in farrowing crates or lactation pens. *Animal*, 11 (7), 1210–1221. doi: 10.1017/S1751731116002573.

8. Ivanov, V. O., & Voloshchuk, V. M. (2019). *Nove v tekhnolohii vyrobnytstva ta pererobky produktii tvarynyystva* [New in the technology of production and processing of animal husbandry products]. Poltava: TOV «Tekhservis» [in Ukrainian].

9. Voloshchuk, V. M. Rybalko, V. P., Brerzovskyi, M. D., Kostenko, O. I., & Ivanov, V. O. (2014). *Svynarstvo* [Pig Breeding]. Kyiv: Ahrarna nauka [in Ukrainian].

10. Stanok dlia oporosu typ "Datskyi" z hodivnytseiu [Farrowing machine type "Danish" with a feeder]. Torhovyi dim «Tekhkolor-IevroDetal» : ofits. Sait [Techcolor-EuroDetal" trading house: officer. site]. Retrived from <https://euro-detal.com.ua/ua/p531370286-stanok-dlya-oporosa.html> (date of access: 13.11.2022).

11. Stanok dlia fiksovanooho utrymannia pidsysnykh svynomatok [Machine for fixed holding of suckling sows]: pat. 37487 Ukraine: MKY A01K1/00. No. u 20080903; statement 06.11.07; published 25.11.08, 22 [in Ukrainian].

12. Mykhalko, O. H., & Povod, M. H. (2019). Richna dynamika zalezhnosti produktyvnosti svynomatok vid konstruktyvnykh osoblyvostei stankiv dlia oporosu v

umovakh promyslovoho kompleksu [Annual dynamics of dependence of productivity of sows on design features of machines for farrowing in the conditions of an industrial complex]. *Visnyk ahrarnoi nauky Prychornomia* [Herald of Agrarian Science of the Black Sea Region]. Mykolaiv. National. Agrar. Univ, 4, 80–88. doi: 10.31521/2313-092X/2019-4(104)-9 [in Ukrainian].

13. Bublyk, O. Yakyi optymalnyi rozmir i konstruktsiia stanka dlia svynomatky [What is the optimal size and design of a machine for a sow]. Retrieved from <https://agrotimes.ua/tvarinnitstvo/yakyj-optymalnyj-rozmir-i-konstrukciya-stanka-dlya-svynomatky/> (date of access: 12.12.2022)

14. Pedersen, B. K. Dimension and design of the farrowing unit. Retrieved from [https://www.pig333.com/articles/dimension-and-design-of-the-farrowing-unit\\_2382/](https://www.pig333.com/articles/dimension-and-design-of-the-farrowing-unit_2382/) (date of access: 23.09.2022).

15. H2 - Functional requirements to the farrowing pen (2021). *DLBR. Guidelines for farrowing facilities* © Version 6.1 – June 2021. Retrieved from file:///C:/Users/user/Downloads/H2\_UK.pdf (date of access: 23.12.2022).

## MODERN TRENDS IN HOUSING LACTATING SOWS

L. V. Zasukha

*Institute of Pig Breeding and agroindustrial production NAAS  
Shvedska Mohyla Str., 1, Poltava, Ukraine, 36013*

**Goal.** To study the effectiveness of using foreign and domestic equipment and develop innovative machines for housing lactating sows and suckling piglets. **Methods.** zootechnical, statistical and monographic analysis of research on the problematic issue. The research was conducted at the "Ekopharm" farm in Kherson region, which specializes in rearing breeding and commercial pigs. **The results.** In the article it is described the narrow-sized machines of foreign companies "Big Dutchment", "Egeberg", for fixed and semi-fixed housing lactating sows with suckling piglets. The disadvantages of some brands of machines for the fixed housing of lactating sows and the peculiarities of their behavior depending on the design of the machine equipment are indicated. In the article it is described the domestic machines for the semi-fixed construction of the KhDAU, OSM-60, OSM-120, TSNIPTIMEZH, Institute of Pig Breeding and AIP NAAS and fixed housing - the construction of the NUBiP; Kriukivskiyi"; SSY-2, SOS F-35. According to the results of the analysis, the technical characteristics of the developed innovative machines are given, which provide the prevention of rank stress after weaning piglets and increase their growth energy. The yield of products per 1 m<sup>2</sup> in SP-4FK machines with a rearing duration of 65 days, compared to OSM-60 machines, increased by 105.5%. When growing up to 90 days of age, the yield of products per 1 m<sup>2</sup> in P-4FK machines increased by 103.39%. **Conclusions.** The new machine equipment has been developed for two-phase housing and combined feeding of lactating sows and suckling piglets, which contribute to increasing growth energy, the preservation of young pigs and the production output.

**Key words:** lactating sow, suckling piglets, weaned piglets, live weight, farrowing machines, fixed housing, semi-fixed housing.